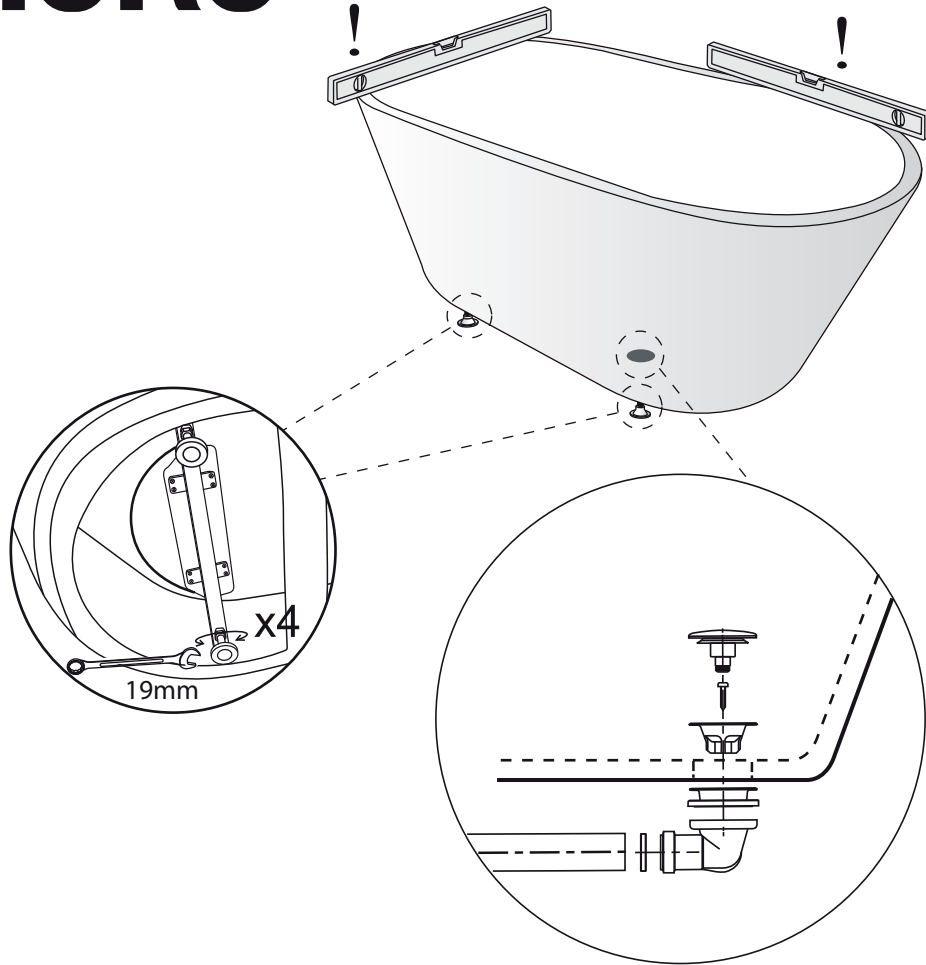


NORO®



SE Installation:
Var noga med att loda in badkaret på den plats där det är tänkt att placeras.
Spänn fast fötterna med låsmuttrarna i rätt läge.
Se till att avloppsslangen kommer väl ner i golvbrunnen.

Underhåll:
Rengör badkaret med mildt rengöringsmedel typ Clean & Vax, och en ren trasa.
Använd ej produkter som innehåller ammoniak, syra eller slipmedel.

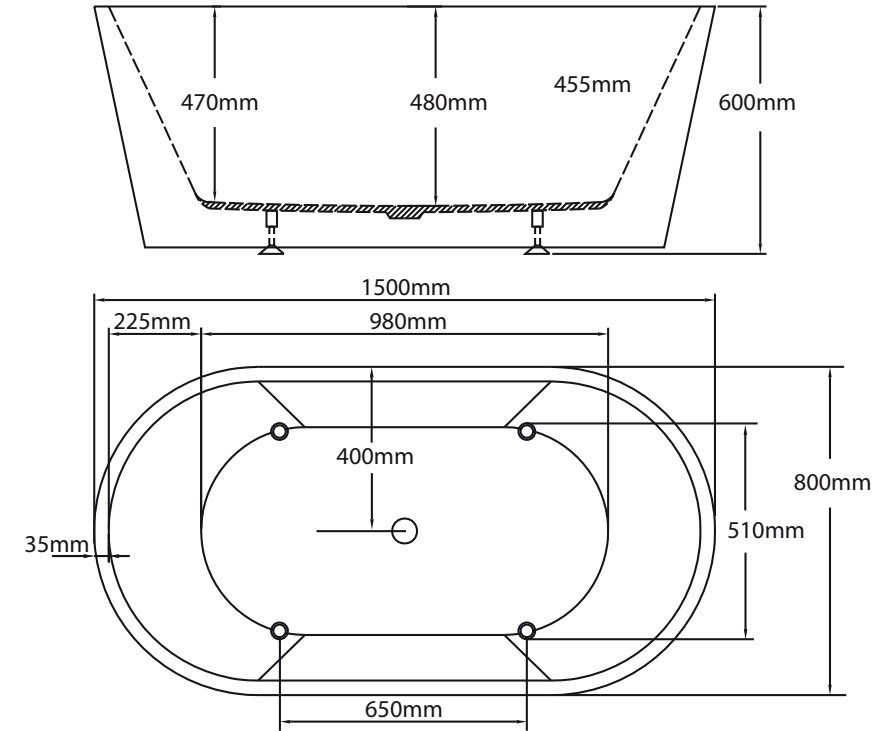
FI Asennus:
Ole tarkka kylpyammeen sijoituspaikan suhteen.
Säädä säätöjalkoja niin, että amme seisoo tukevasta jalollaan.
Tarkista, että ammeen poistoletku on kiinnitetty viemäriin.

Ylläpito:
Huolla kylpyammettasi miedoilla pesuaineilla kuten kiillotusaineella ja vahalla. Pyyhi ammeen pinta rätillä.

Älä käytä syövyttäviä tai hankaavia aineita, ne pilaavat ammeen pinnan.

MOOD

Capacity : 260L



NO Installasjon:

Daglig bruk.

Bruke endast flytende oppvaskmiddel og bruke ikke oppvaskmiddel med slipemidler, syrer eller ammoniak.

Dette for best mulig utnyttelse av badekaret.

GB Installation:
Ensure to place the bathtub where it is supposed to be placed.
Fasten the feet with locking nuts.
Make sure the waste hose is well-connected into the floor drain hole.

Maintenance:
Clean the bathtub with a mild detergent and a clean cloth.
Do not use products containing ammonia, acids or abrasives.